



Phase 01 – Bescheid WISSEN

KIOSK

WAS IST DIESE KIOSK?

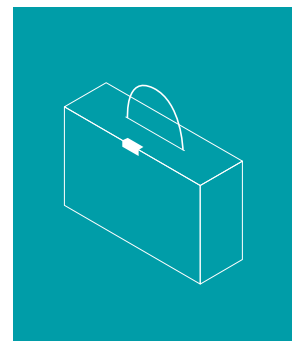
Lasst uns die Kampagne für alle sichtbar machen!

Mithilfe des Koffers, der Kisten oder der Holzmodule könnt ihr »LAUTSTARK-Kioske« bauen, die an unterschiedlichen Stellen aufgebaut werden können. Euch ist dabei völlig freigestellt, wie genau ihr euren persönlichen Kiosk gebrauchen möchtet. Wollt ihr damit in der Fußgängerzone mit Menschen ins Gespräch kommen, Stimmen einsammeln oder den Kiosk einfach als Hintergrund für Fotos oder Videos benutzen?

Auf den folgenden Seiten findet ihr die Anleitungen zu drei verschiedenen Ausführungen des Kiosks. Sucht euch einfach aus, welches Modell für euch passt. Viel Spaß!

HANDGEPÄCK

EUER KOFFER-KIOSK



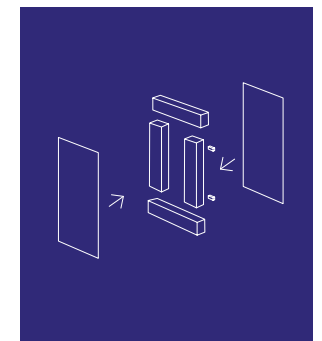
BOXEN-MIX

EUER KISTEN-KIOSK



BAUWERK

EUER HOLZ-KIOSK



TIPP

Hast du eine Kioskversion gebaut?
Verlinke [lautstark_jrk](#) bei Instagram!

HANDGEPÄCK

EUER KOFFER-KIOSK

Der Koffer kann ausgekleidet mit Material als eigener kleiner Kiosk fungieren.

Was ihr dafür braucht

Bastelpappe, Aufkleber-Set, Stempel-Set, Schablonen-Set, Paketband, Washi-Tape-Set, Kreide-Set, Trillerpfeife, Tröte, T-Shirt, Socken, Festivalbändchen, Kugelschreiber, Poster, Postkarten, Wimpelkette, Malvorlagen, etc.

Idee: Ihr könnt euren Koffer-Kiosk im öffentlichen Raum, in der Schule oder bei Veranstaltungen aufbauen. Darüber könnt ihr zu Beteiligung und Kinderrechten informieren.

TIPP

Dafür eignet sich insbesondere ein größerer, stabiler Koffer, den ihr (aus)gestaltet und mit allen Kampagnenmaterialien füllen könnt. Abhängig von den Räumlichkeiten könnt ihr in der Nähe des Koffers Poster aufhängen bzw. mit Kreide und Schablonen das Kampagnenlogo auf die Straße malen oder sprühen. Aber auch viele kleinere Koffer (siehe Bastelanleitung) gefüllt mit beispielsweise den Postkarten, Stiften und Festivalbändchen u.a. können bei Aktionen echt was her machen.



Mitmach-Koffer

Durch Aufrufe oder Fragen könnt ihr zur Partizipation anregen. Dabei kann der Koffer-Kiosk immer wieder neu gepackt und an verschiedenen Stellen aufgebaut werden.

Die Anleitung zum Kofferbau findest du im Kapitel [Auftakt](#)

INSPIRATION → HANDGEPÄCK

Ideen-Koffer



Koffer nach Bastelanleitung



Koffersammlung

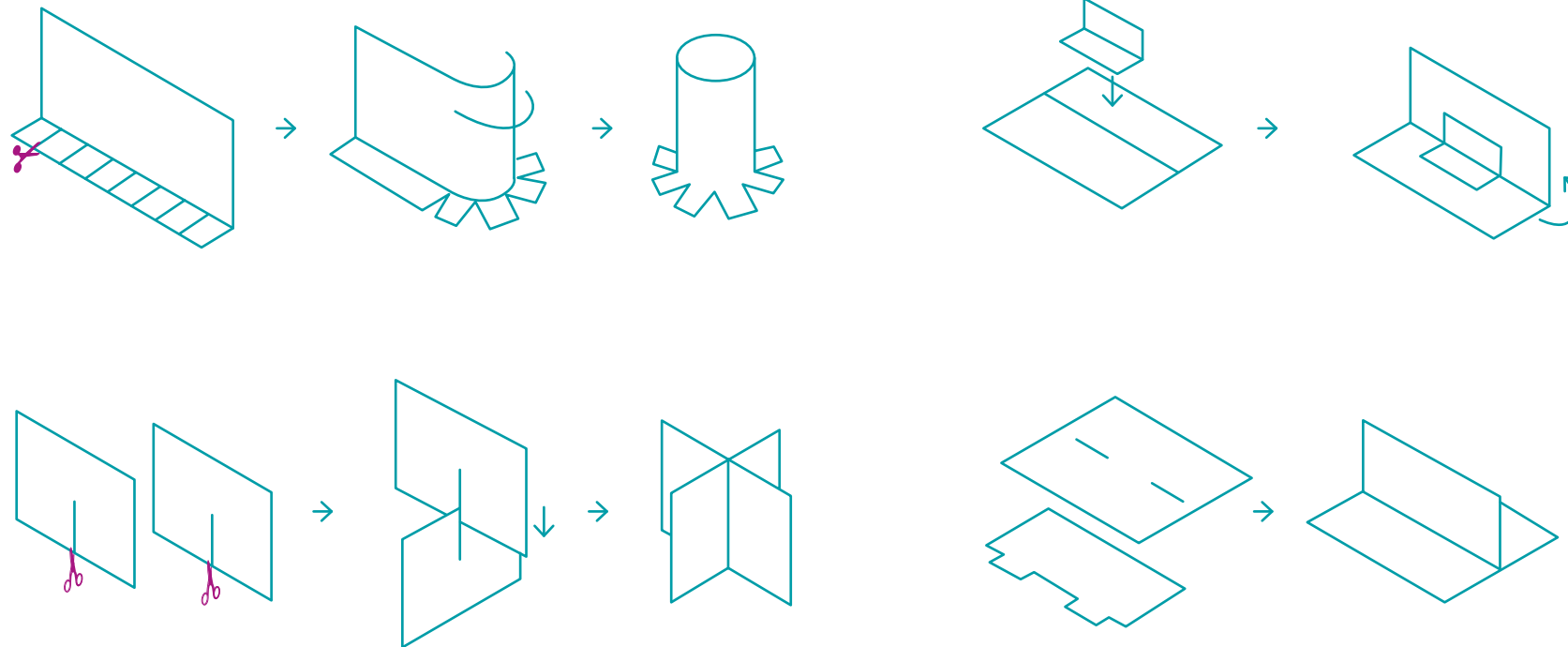


HEY,

hier bist du gefragt! Wie sieht dein Handgepäck aus? Schick uns deine Kiosk-Idee unter [↗ lautstark-jrk.de/kontakt](https://lautstark-jrk.de/kontakt)

BASTELHILFE: PAPPE

Pappe ist durchaus vielseitig und kann als zusätzliches Element dem Kiosk eigenes Leben einhauchen. So findet ihr hier z.B. kurze Bastelhilfen, wie ihr aus Pappe einen kleinen Turm, eine Ecke oder eine Unterteilung bauen könnt.



BOXEN-MIX

EUER KISTEN-KIOSK

Hier wird arrangiert & gebastelt! Mit Umzugskartons bauen wir uns einen LAUTSTARK-Kiosk ganz nach unseren Wünschen. Wo soll der Kiosk stehen? Wie sollen die Kartons gestaltet werden? Dies alles könnt ihr selbst entscheiden.

Was ihr dafür braucht

(Umzugs-)kartons, Tape, Papier, Papier-Clips, (Kreide-)sprühfarbe, Bastel-Karton, (Holz)stäbe, Papierrollen, Buntstifte, ggf. Ziehbänder, Klammern, etc.

Idee: Vielleicht kann dieser Kiosk als Kulisse für ein Video dienen oder als Stand, um mit Menschen in der Fußgängerzone in Kontakt zu kommen? Ihr entscheidet!

Und bei Regen? Wenn ihr den Kiosk draußen aufbaut, dann nehmt euch eine Plane zur Hilfe, die ihr über die Kisten spannt oder schaut euch nach einem Plan B in der Gegend um. Vielleicht steht ein Zelt bereit, in das ihr umziehen könnt oder eine andere überdachte Fläche?



Schritt 1

Im ersten Schritt müssen die Kartons zusammengefaltet werden, sodass sie einen geschlossenen Baustein ergeben. Die Öffnungen sollten geschlossen sein.



Schritt 2

Damit die Bausteine nicht beim ersten Windstoß umkippen, sollten diese mit Ziehbändern fixiert werden. Meist passen 3-4 Kartons in ein Ziehband.



Schritt 3

Nun werden die Kartons gestapelt! Überlegt euch gerne im Vorfeld wie der Kiosk aussehen soll. Es sind in der Kreativität keine Grenzen gesetzt, solange der Kiosk stabil steht. Inspiration findet ihr auch auf den folgenden Seiten.



Schritt 4

Damit der Kiosk einen individuellen Look bekommt, wird dieser nun dekoriert, besprüht, beklebt. Es können auch kleine Türen oder Fächer eingebaut werden oder weitere Elemente, wie Infoschilder an den Kiosk gebaut werden.

INSPIRATION → BOXEN-MIX

Ausstellungfläche



Interaktiver Aufsteller: Durchgang

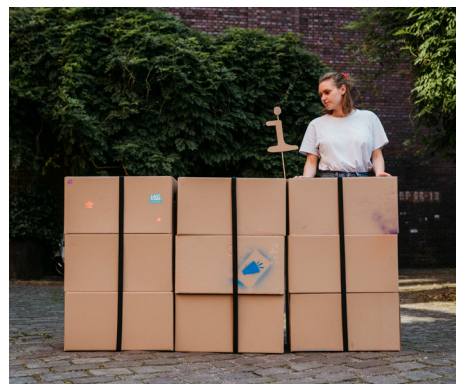


Wegeleitsystem



HEY,
hier bist du gefragt! Wie sieht dein Boxen-Mix aus? Schick uns deine Kiosk-Idee unter lautstark-jrk.de/kontakt

Infostand



Projektionsfläche



BAUWERK

EUER HOLZKIOSK

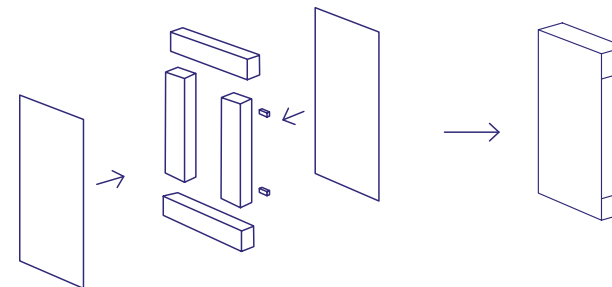
Ran an die Sägen, Akkuschauber und Dübel – wir bauen Holzmodule aus denen eine ganze Menge entstehen kann. Jedes Modul kann außerdem von außen bespannt und gestaltet werden.

Idee: Dieser Kiosk besteht aus Modulen, die zusammengesteckt werden können, sodass verschiedenste Varianten entstehen können. Diese sind stabil und gut zu transportieren. Damit können wir zum Beispiel in der Fußgängerzone so richtig LAUT werden.

Das ist nur eine mögliche Umsetzung eines Holz kiosk. Es ist bei weitem nicht die einzige Möglichkeit. Ihr habt schon Materialien, die für einen Kioskbau und optimal zum Upcyclen genutzt werden können? Ihr habt ganz andere Ideen wie euer Kiosk aussehen soll? Ihr kennt Leute, die gut bauen und basteln und euch unterstützen können? Dann mal los – wir sind gespannt auf euren Kiosk!

TIPP

Achtet beim Werkeln auf eure Sicherheit und habt für den Fall der Fälle einen Erste-Hilfe-Koffer greifbar. Ihr könnt den gemeinsamen Bau mit Hinweisen zur Sicherheit und einer kleinen Erste-Hilfe-Auffrischung verbinden!



Hocker

Die Anleitung zu den Basismodulen findest du auf der Folgeseite.



Kiosk

Wie du einen Kioskstand zusammensetzt, erklären wir dir ausführlich Schritt für Schritt.

BAUWERK → HOCKER

Was ihr dafür braucht

Holzsäge, Akkuschauber, Hammer, min. 2 Schraubzwingen, Zollstock, Bleistift, Winkel, Holzleim, 16 Holzdübel (Ø 8 mm, 40 mm Länge), Spanngurt (ca. 3 m Länge), Holzplatten mit den Maßen 24 x 44 mm & 44 x 44 mm (im Baumarkt in 2 m Länge erhältlich), Sitzfläche (z.B. Holzplatte) ca. 30 x 30 cm, ggf. 4 Pappen, um die Rahmen zu bespannen ca. 20 x 30 cm

Ablängen der Hölzer

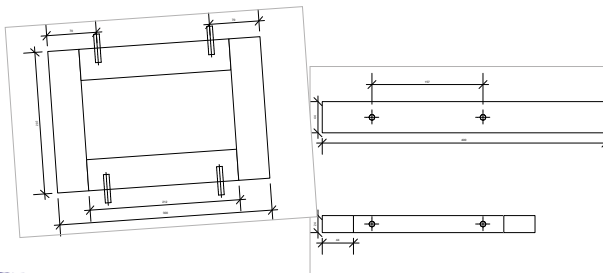
Rahmen

8 x 213 mm

8 x 200 mm

4 Beine

4 x 400 mm



TIPP

Du kannst die Vorlage für die Rahmen und Beine nicht nur zum Ablesen nutzen, sondern auch in Originalgröße ausdrucken [↗ lautstark-jrk.de/materialien](https://lautstark-jrk.de/materialien)



Schritt 1

Zunächst müssen die Hölzer auf die richtige Länge gesägt werden. Dabei helfen euch die beiden Vorlagen, die ihr heruntergeladen könnt. Eine »japanische Säge« ist hilfreich für saubere Schnitte.



Schritt 2

Die Hölzer für die Rahmen werden zusammengeleimt und wie in den Vorlagen abzulesen rechts und links ca. 2 cm tief eingebohrt. Danach werden die Holzdübel eingesteckt.



Schritt 3

Als Nächstes werden jeweils zwei Löcher in nebeneinanderliegende Flächen der Beine gebohrt. Auch hier könnt ihr in der Vorlage abmessen, wo die Bohrungen gesetzt werden müssen.



Schritt 4

Vier Rahmen, vier Beine und eine Sitzfläche ergeben dann einen Hocker. Zusammengehalten werden die Module durch ein Spanngurt, das um den Hocker festgezogen wird.

BAUWERK → KIOSK

Was ihr dafür braucht

Holzäge, Akkuschauber, Hammer, ggf. Sägelade, min. 2 Schraubzwingen, Zollstock, Bleistift, Winkel, Holzleim, 16 Holzdübel (Ø 8 mm, 40 mm Länge), ggf. Zentrierspitzen (Ø 8 mm, Spanngurt (ca. 3 m Länge), Farbe, Pinsel, Klemmen, Holzlatten mit den Maße 24 x 44 mm & 44 x 44 mm (im Baumarkt in 2 m Länge erhältlich), ggf. 4 Pappen, um die Rahmen zu bespannen ca. 20 x 30 cm

Ablängen der Hölzer

Rahmen kurz

4 x 213 mm

4 x 200 mm

Rahmen lang

4 x 600mm

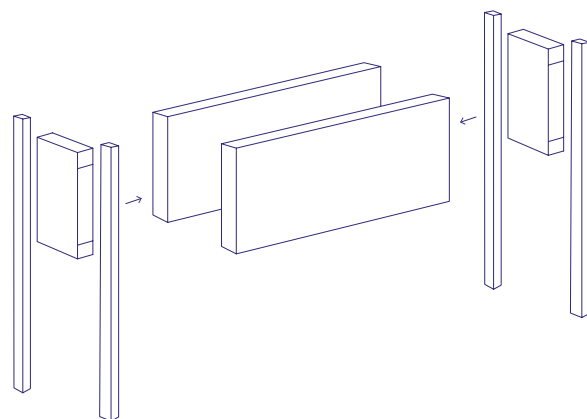
4 x 213 mm

Beine

4 x 900 mm

Stützen/Dach

2 x 2000 mm



Grundgerüst des Kiosks ohne Stützen für das Plakat.



Schritt 1

Im ersten Schritt müssen die Hölzer ausgemessen werden. Die Anlängen der Hölzer könnt ihr der Übersicht auf der linken Seite entnehmen.



Schritt 2

Das Anzeichnen sollte mit einem dünnen Bleistift und einem Winkel erfolgen. Hier lohnt es sich ordentlich und genau zu arbeiten.



Eine Sägelade hilft euch bei geraden Schnitten.

Schritt 3

Sind die Hölzer ausgemessen, können sie zugeschnitten werden. Nutzt im besten Fall eine Sägelade, in der ihr die Hölzer mit einer Zwingen am Tisch fixiert.



Schritt 4

Eine japanische Säge empfiehlt sich für einen sauberen Schnitt.



Schritt 5

Nun wird die Stirnfläche mit ausreichend Leim bestrichen.



Schritt 6

Anschließend den Rahmen legen und mit Zwingen Druck aufbauen. Mit dem Winkel auf Rechtwinkligkeit kontrollieren.



Schritt 7

Nun wird es knifflig. Auf einem der Pfosten Markierungen bei 70 mm und bei 230 mm anzeichnen. Hier sieht man die Markierung bei 70 mm.



Schritt 8

Und hier wird die Markierung bei 230 mm eingezeichnet.



Schritt 9

Mit einem 8mm Holzbohrer ca. 22 mm vorbohren Tipp: Tiefenmarkierung am Bohrer mit einem Stück Kreppband abkleben.



Schritt 10

An den Markierungen kann nun gebohrt werden. Das Stück Kreppband markiert die Tiefe der Bohrung.



Schritt 11

Nun kommen die Holzdübel-Zentrierspitzen zum Einsatz. Die Spitzen werden in die Bohrlöcher gesteckt.



Schritt 12

Mithilfe der Holzdübel-Zentrierspitzen können die Bohrlöcher auf die weiteren Holzelemente übertragen werden.



Schritt 13

Nun werden die Bohrungen für die Schild-Halterung umgesetzt. Hierfür die Latten mit den Zentrierspitzen auf den Boden stellen und die Halter bodenbündig andrücken und bohren.



Schritt 17

Nun werden die Holzdübel eingesteckt und die einzelnen Module zusammengefügt.



Schritt 14

Nun werden wir das Schild bauen. Dafür die Pappe etwa 20 cm breiter als Standbreite zuschneiden und seitlich und oben mit Klebeband schließen.



Schritt 18

Anschließend bauen wir noch eine Ablage (im Bild zu Schritt 19 zu sehen) Dafür einen Pappstreifen für die Ablage zuschneiden (20 cm breit, ca. 80 cm lang) und diesen seitlich leicht knicken. Holzreste oder Pappe aufkleben, damit die Ablage nicht verrutscht.



Schritt 15

Das Schild kann nach Belieben gestaltet werden. Für die Beschriftung eignet sich beispielsweise Lackfarbe, die mit einem Pinsel aufgetragen wird.



Schritt 19

Den Spanngurt im Prinzip einer Paketschleife anbringen und damit alles verschnüren und festziehen.



Schritt 16

In diesem Schritt verkleiden wir die kleinen Rahmen sowie einen großen Rahmen mit Pappe. In diesem Beispiel verwenden wir Leim und verkleben die Pappe. Man kann sie aber auch tackern.



Schritt 20

Als letzter Schritt wird das Schild befestigt. Es können dann beliebig Plakate oder weitere Schilder am Stand befestigt werden. **Fertig ist der Holzkiosk!**

Mit Klemmen könnt ihr weitere Materialien anbringen

INSPIRATION → BAUWERK

Mit den Beinen des Hockers kombinieren = Sitzbank



Upcycling Workshop Station



»Mitreden!«-Aufsteller in der Fußgängerzone



HEY,

hier bist du gefragt! Wie sieht dein Bauwerk aus? Wie ist es gestaltet und wo wurde es aufgestellt? Schick uns deine Kiosk-Idee unter lautstark-jrk.de/kontakt



Gemeinsam sind wir

LAUT
STARK



Impressum

Deutsches Rotes Kreuz
Generalsekretariat
**Bundesgeschäftsstelle
Jugendrotkreuz**

Carstennstraße 58
12205 Berlin
Tel.: 030 85404-390
Fax: 030 85404-484

E-Mail: jrk@drk.de
www.jugendrotkreuz.de

Gestaltung: Sherpa Design GmbH